



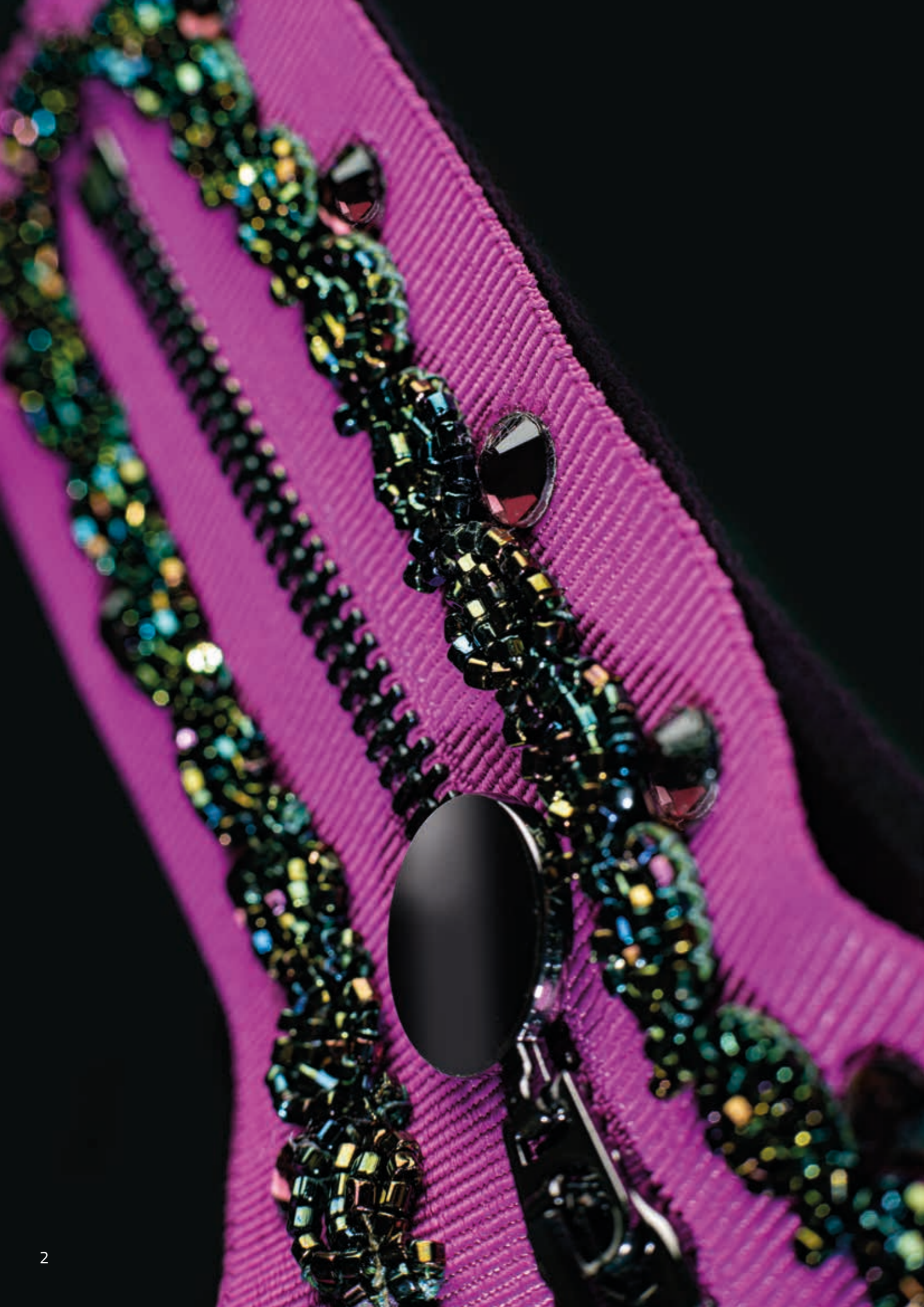
Unizip
chiusure lampo

CATALOGO · CATALOGUE



MODENA · SHANGHAI · HONG KONG · NEW YORK





L'AZIENDA

THE COMPANY

UNIZIP nasce a Modena nel 1995 e diviene in pochi anni un punto di riferimento importante nel settore moda in Italia.

Attualmente UNIZIP offre una gamma completa di prodotti che sono divenuti nel tempo garanzia di qualità, affidabilità ed innovazione tecnologica, nati dalla continua collaborazione con i propri clienti leader della moda nel mondo.

Le infinite possibilità di personalizzazione dell'articolo e la costante ricerca delle novità nel mondo del Fashion, fanno di UNIZIP un'azienda sempre al passo con i tempi, in grado di anticipare le tendenze e gli stili stagione dopo stagione, ed offrire ai propri clienti idee sempre nuove.

Nel corso degli anni UNIZIP ha evoluto la sua organizzazione seguendo gli sviluppi del mercato mondiale della moda e dell'economia, fino alla fondazione di UNIZIP SHANGHAI, UNIZIP HONG KONG e UNIZIP NEW YORK SHOWROOM, portando così la sua presenza nei poli strategici del mondo della produzione e dello stile.

Oggi il GRUPPO UNIZIP è in grado di servire i suoi clienti in tutto il mondo, mantenendo intatti la qualità ed il servizio di sempre. Tutto ciò rende ogni giorno UNIZIP orgogliosa del proprio lavoro e dei prodotti unici ed innovativi che la contraddistinguono.

UNIZIP was born in Modena in 1995, becoming in few years an important landmark in the Italian fashion industry.

UNIZIP currently offers a complete range of products that over time have become guarantee of quality, reliability and technological innovation, born from a continuous cooperation with its customers, leaders in the fashion world.

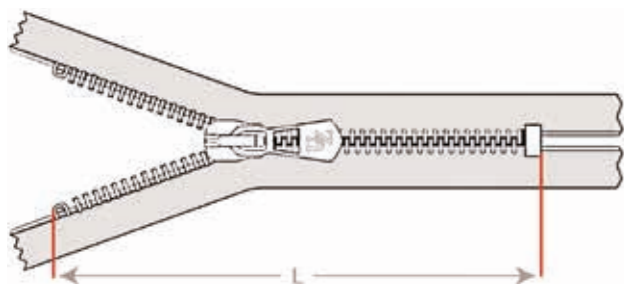
The endless possibilities of customization and the constant search for novelties in the fashion trends, make UNIZIP always in step with the times and able to anticipate styles season after season, offering its customers always new ideas.

Over the years, UNIZIP has enhanced its structure following developments of the fashion and economy world market, until the foundation of UNIZIP SHANGHAI, UNIZIP HONG KONG and UNIZIP NEW YORK SHOWROOM, expanding its business in the world's strategic manufacturing and fashion centers.

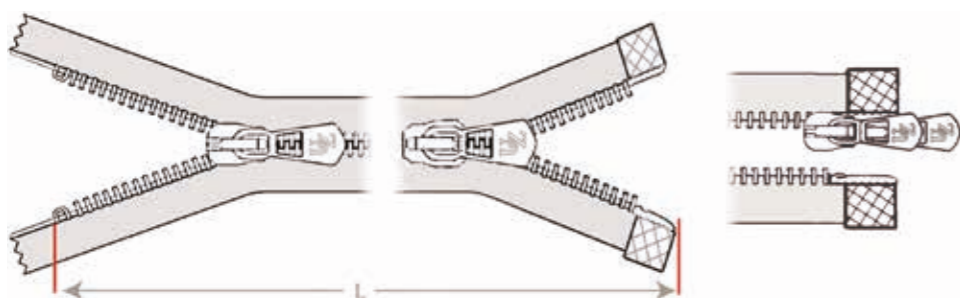
Nowadays the UNIZIP GROUP serves its customers all over the world, always preserving optimal quality and services. All this makes UNIZIP proud day by day of its work and of the unique and innovative products that distinguish the Company.

TIPOLOGIE DI APERTURA OPENING SPECIFICATIONS

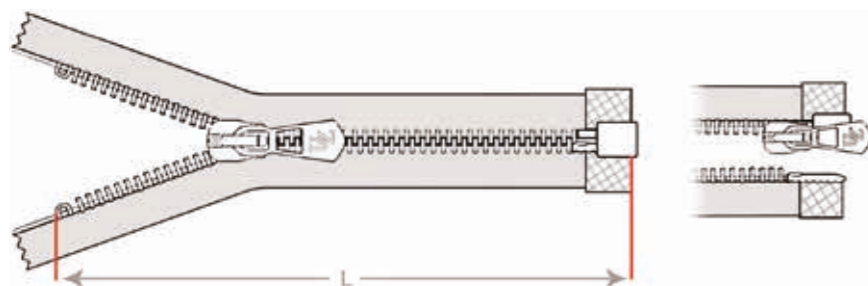
Fissa · Close End



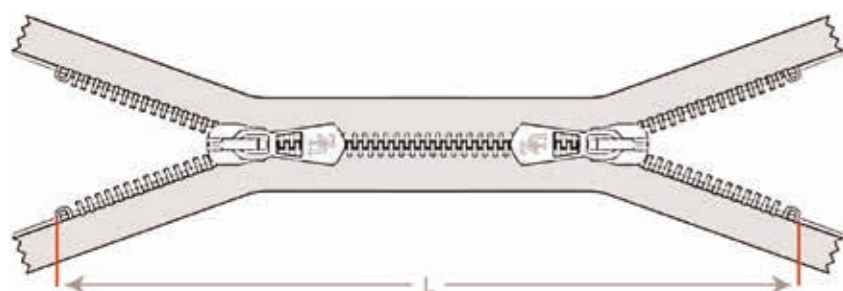
Divisibile comby · Two-Ways Open End



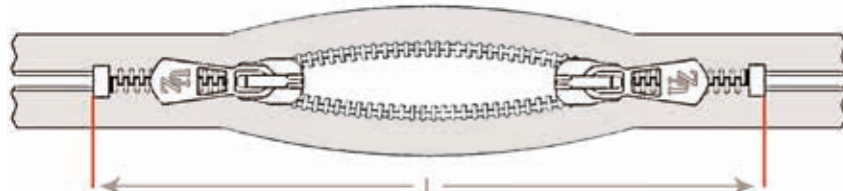
Divisibile · Open End



Fissa doppio cursore a X · Close End X-Type



Fissa doppio cursore al centro · Close End O-Type



L = Lunghezza della zip
L = Length of the zip



CATENE CHAINS

Una gamma completa di chiusure lampo in varie tipologie e qualità: dalle catene sintetiche spirali e pressofuse, a quelle di metallo, tra cui l'innovativa *Dente a Y*, la catena *Spazzolata* e l'esclusivo trattamento *Dente per Dente*.

A complete range of zip fasteners in many typologies and quality: from synthetic chains coils and injected, to the metal ones: the innovative Y-shape teeth, the Polished chain and the exclusive treatment Tooth by Tooth.





METALLO DENTE A Y

METAL - Y-SHAPE TEETH

CATENE #3/#5/#8/#10

Zip ad alta innovazione tecnologica rispetto al vecchio Metallo Tranciato, che permette di ottenere grazie ad un profilo di metallo già preformato, uno standard elevato ad un prezzo contenuto.

CHAINS #3/#5/#8/#10

High technological innovation zipper compared to the old Standard Metal, which allows to get a high standard product with an affordable price, thanks to a pre-formed metal profile.





METALLO DENTE SPAZZOLATO

METAL - POLISHED CHAIN

CATENE #1/#3/#5/#8/#10/#12/#15

I denti di metallo vengono accuratamente spazzolati e lucidati in tutte le loro parti, dando vita ad una catena particolarmente lucida, elegante e scorrevole.

CHAINS #1/#3/#5/#8/#10/#12/#15

The metal teeth are properly brushed and polished in all their sides, creating a very shiny, elegant and smooth chain.



METALLO
NASTRO SPALMATO
METAL - WATER RESISTANT TAPE



METALLO SPECIAL

METAL - POLISHED AND PLATED (Tooth by tooth)

CATENE #3/#5/#8

Rappresenta la qualità più esclusiva delle catene in metallo: i denti vengono trattati, burattati e galvanizzati singolarmente, poi applicati uno ad uno sul nastro, rendendo questa lampo la più raffinata della gamma.

CHAINS #3/#5/#8

It is the most exclusive quality among metal chains: the teeth are treated, polished and plated individually, then applied one by one on the tape, making this zipper the finest of the range.



PRESSOFUSE

INJECTED ZIPS



PRESSOFUSE SNAKE E QUBE

SNAKE AND QUBE INJECTED ZIPS

Zip in plastica dal Design Esclusivo, create dall'estro di Unizip. La forma del dente è personalizzabile dal Cliente con infinite possibilità di realizzazione.

Proprietà Intellettuale di Unizip - Design Registrato

Injected plastic zippers with an Exclusive Design created by Unizip' inspiration. The shape of the teeth can be personalized by the Customer with limitless possibilities of realization.

Intellectual Property of Unizip - Registered Design





SPIRALI E INVISIBILI

COILS & INVISIBLES



SPIRALI
NASTRO SPALMATO
COILS - WATER RESISTANT TAPE



NASTRI SPECIALI

SPECIAL TAPES





CURSORI E TIRETTI

SLIDERS & PULLERS

PERSONALIZZAZIONI CUSTOMIZATIONS

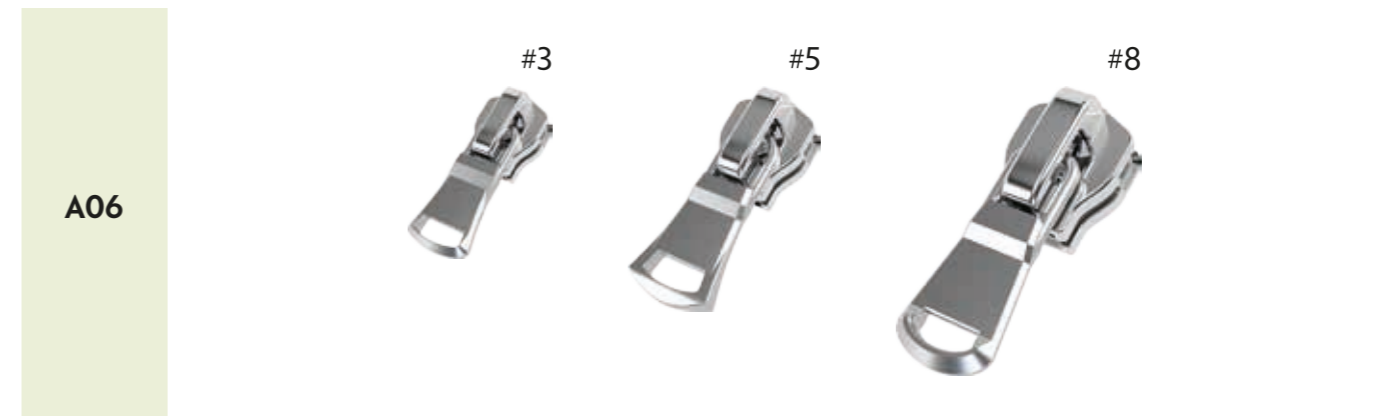
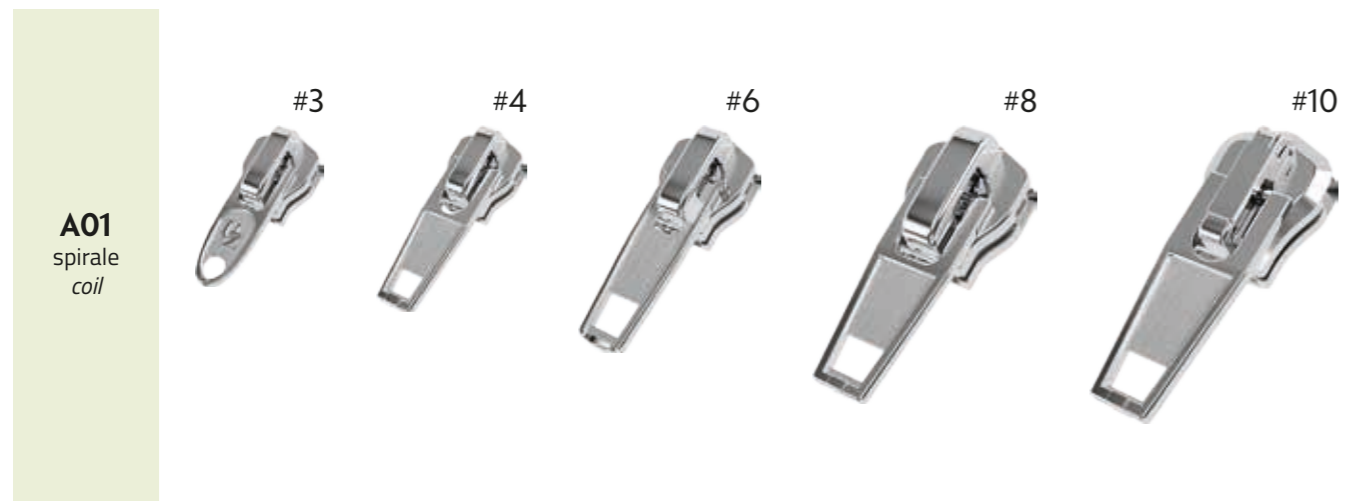
La vasta gamma di forme e materiali offerta da **UNIZIP** permette di soddisfare le richieste di ogni settore dell'abbigliamento e pelletteria, spaziando dall'eleganza dell'alta moda al mondo tecnico e sportivo.

La creatività e la capacità di innovazione dei nostri tecnici trovano massima espressione nelle proposte per la personalizzazione dei tiretti.

*The wide range of shapes and materials offered by **UNIZIP** is able to satisfy every request from apparel to leather industry, from high fashion elegance to the technical and sport world. Creativity and innovation skills of our technicians find their highest expression in the proposals for customized pullers.*

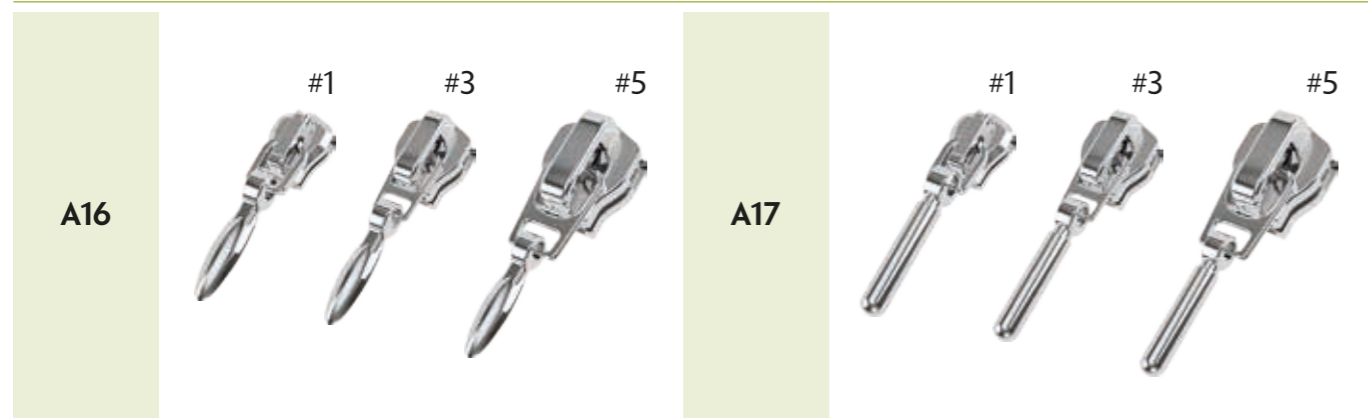
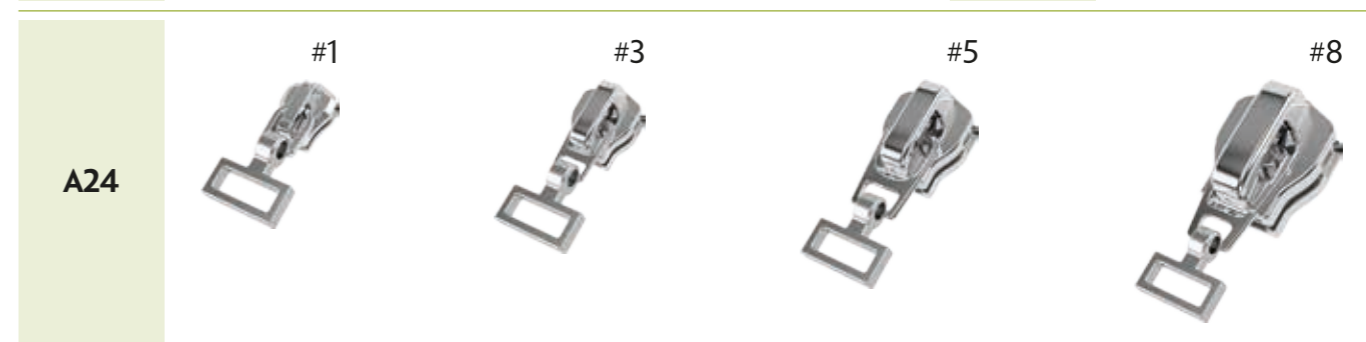
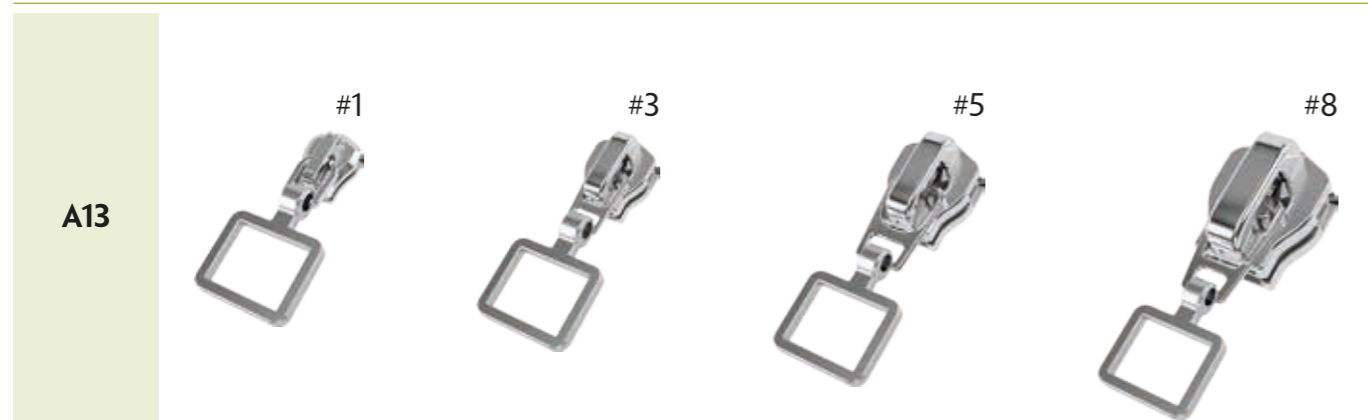
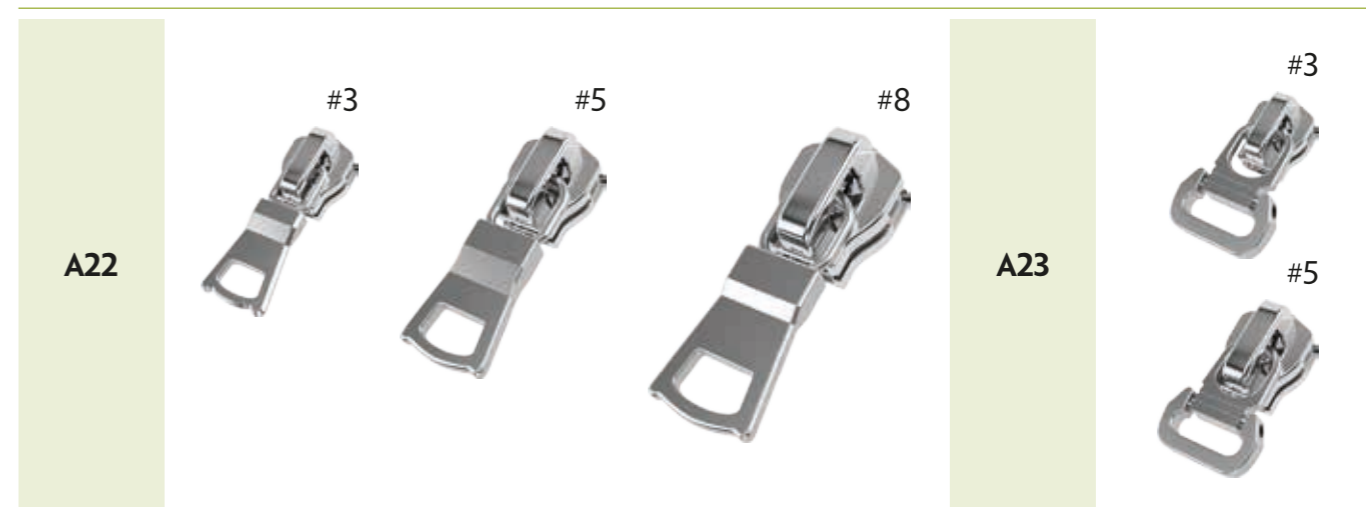
CURSORI E TIRETTI

SLIDERS & PULLERS



CURSORI E TIRETTI

SLIDERS & PULLERS



CURSORI E TIRETTI

SLIDERS & PULLERS



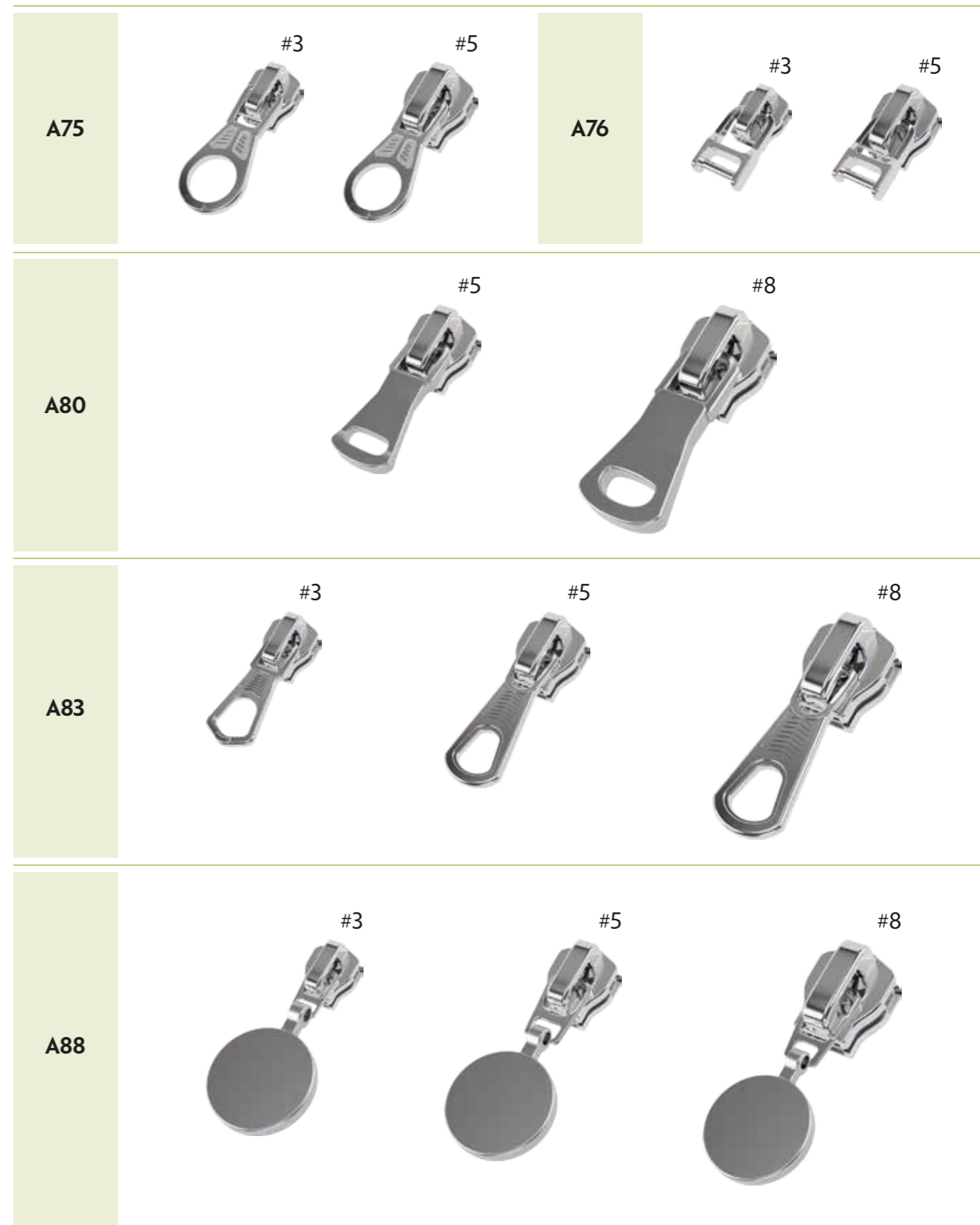
CURSORI E TIRETTI

SLIDERS & PULLERS



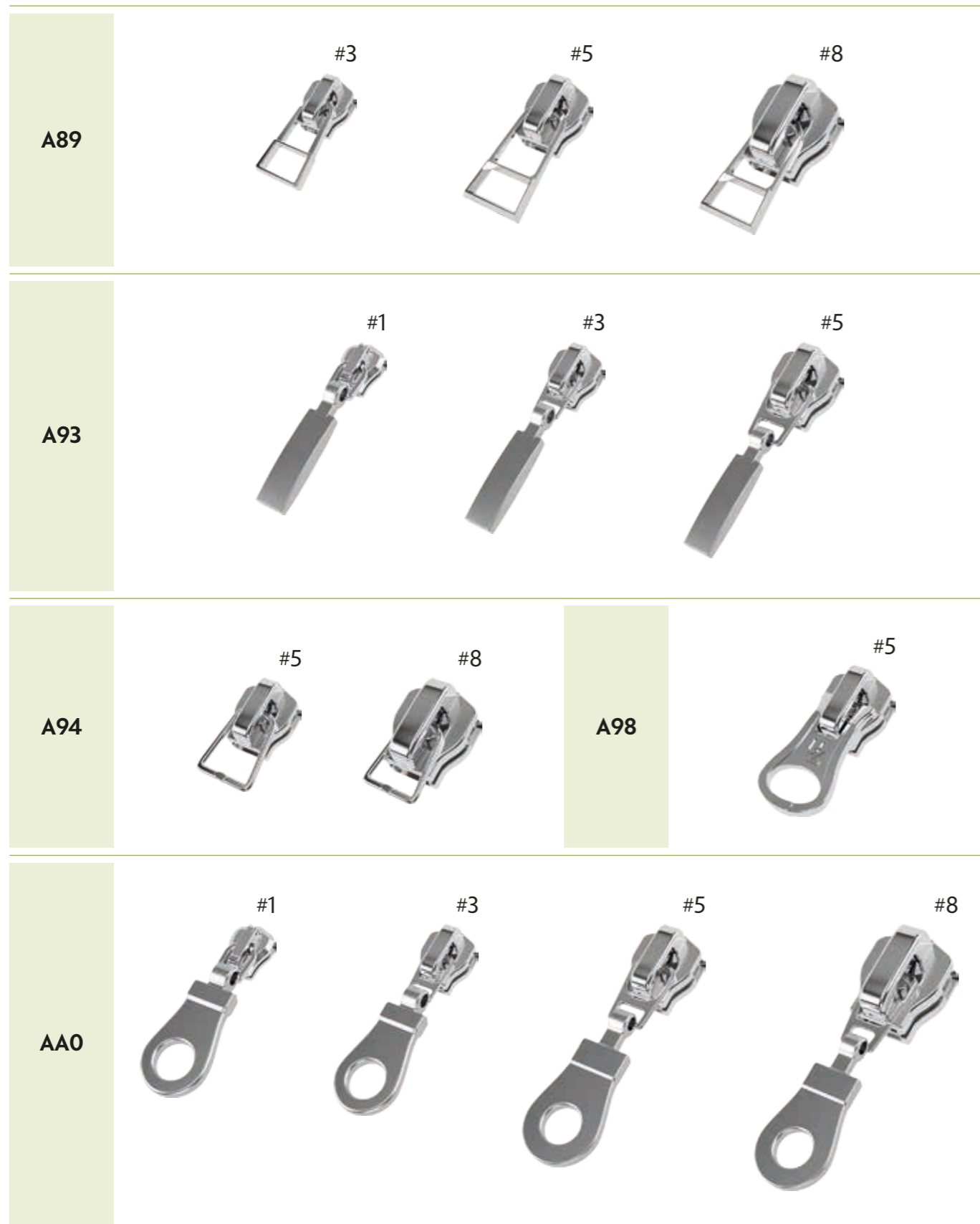
CURSORI E TIRETTI

SLIDERS & PULLERS

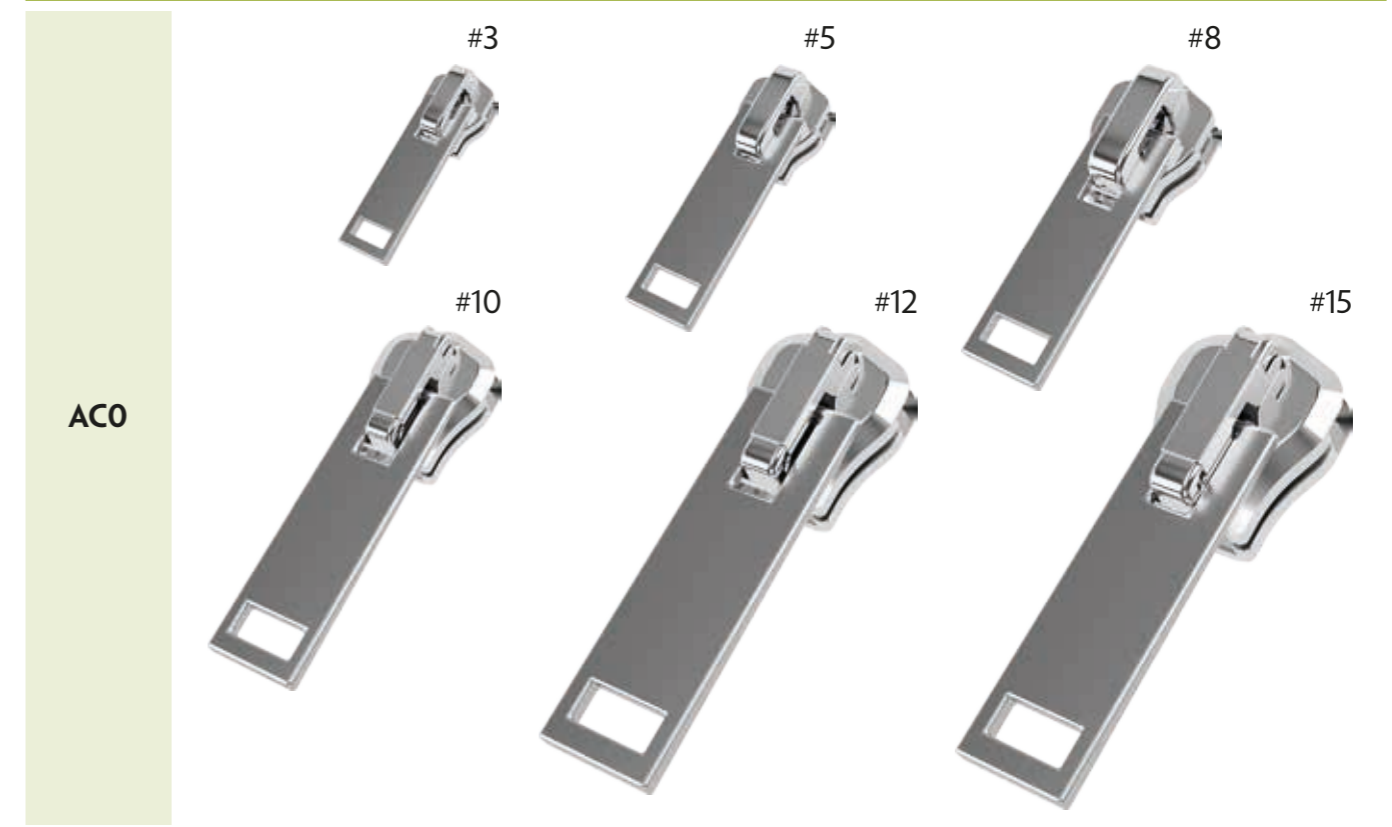
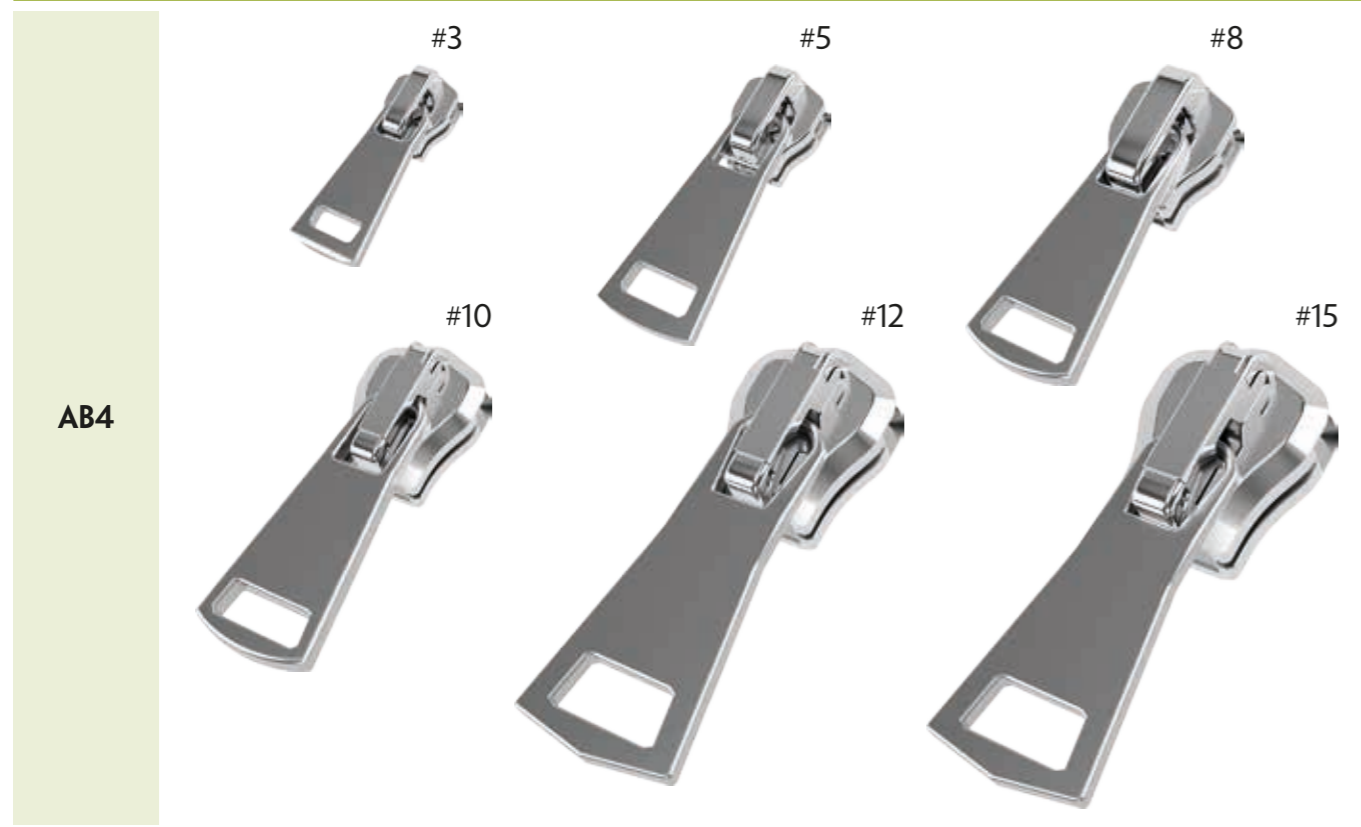


CURSORI E TIRETTI

SLIDERS & PULLERS

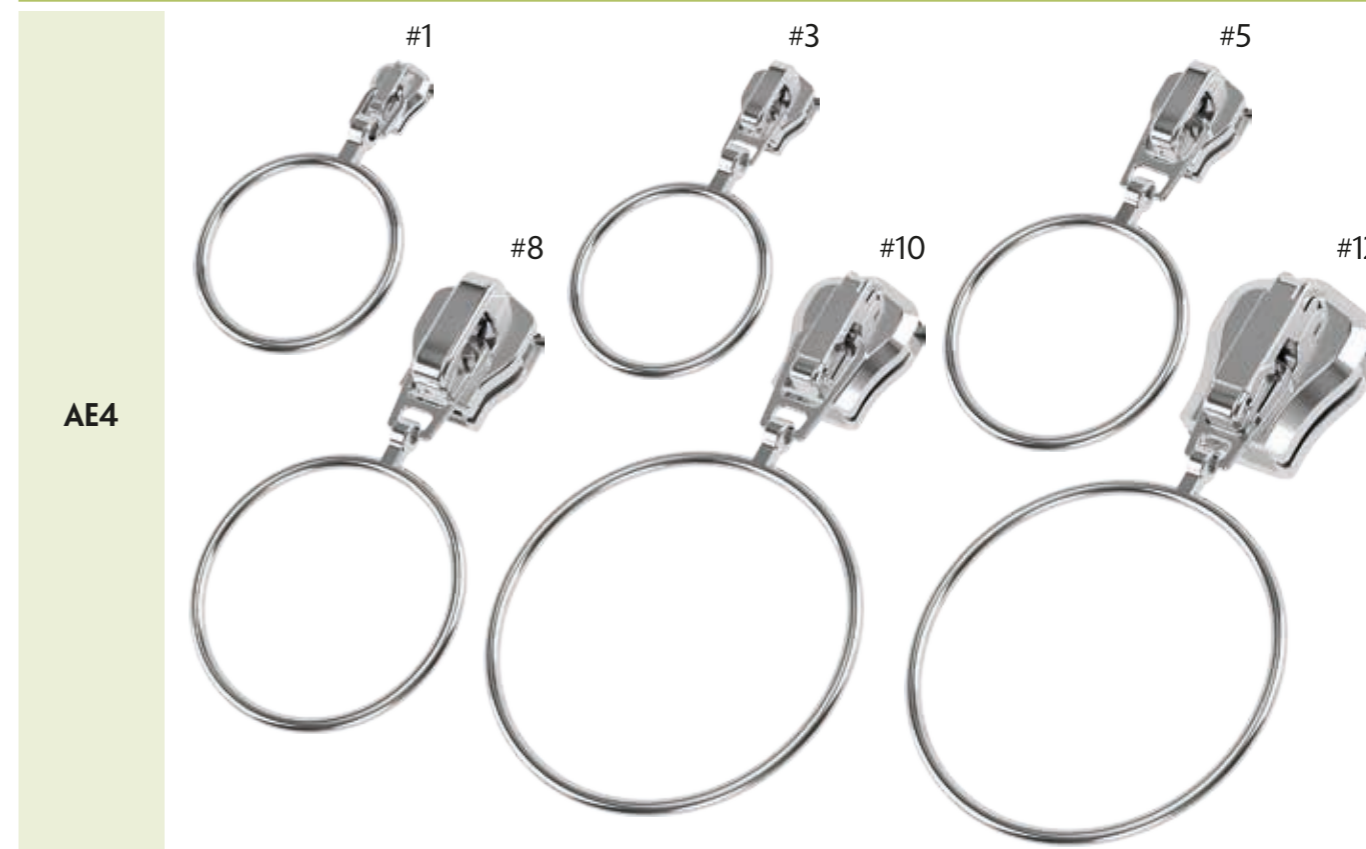
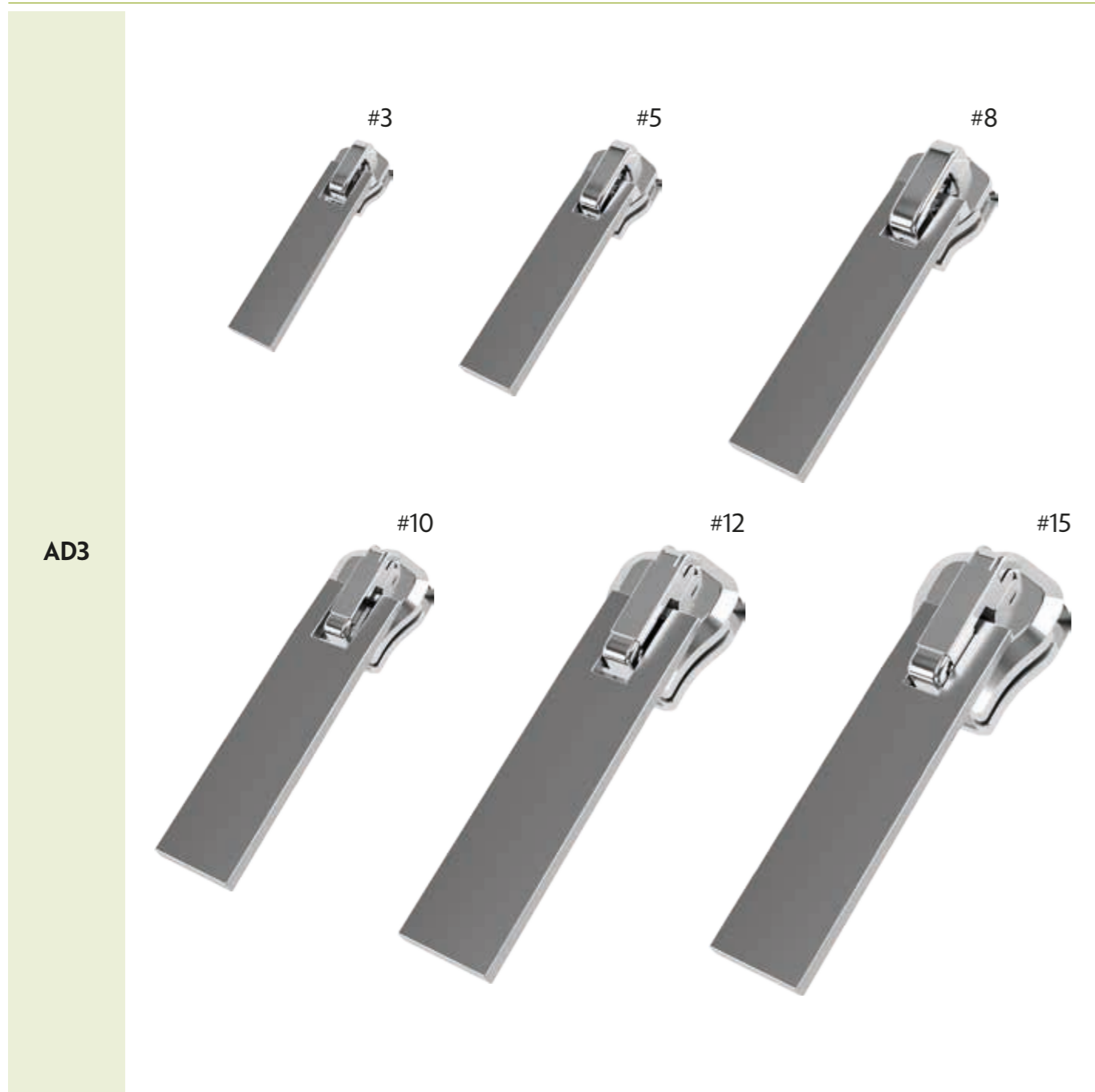


CURSORI E TIRETTI
SLIDERS & PULLERS



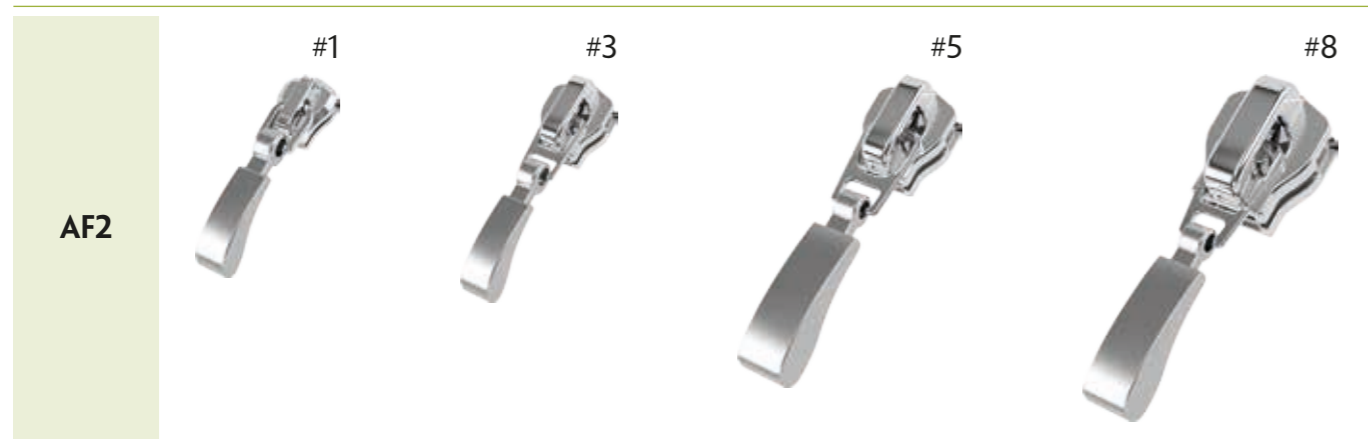
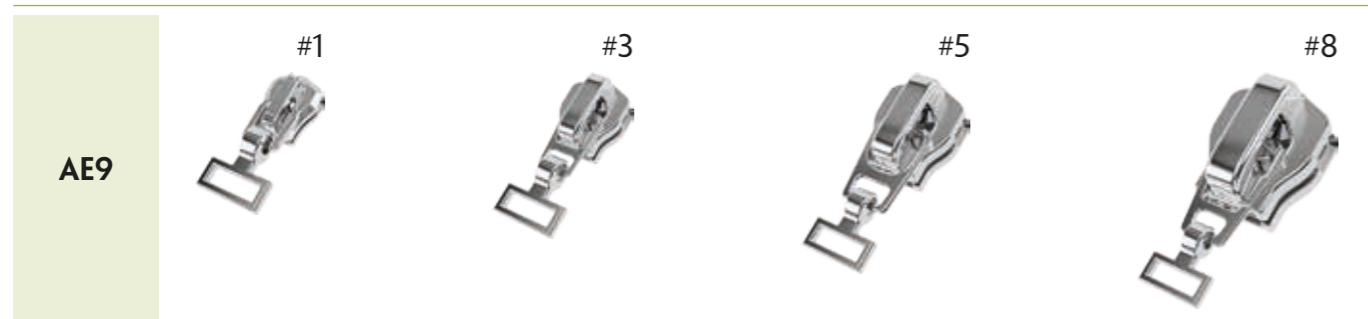
CURSORI E TIRETTI

SLIDERS & PULLERS



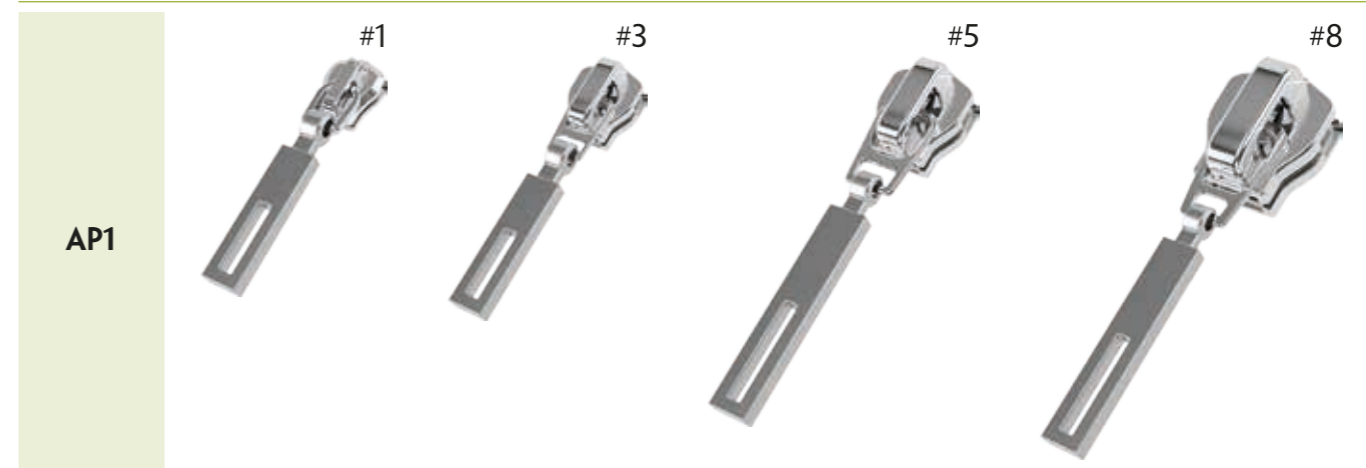
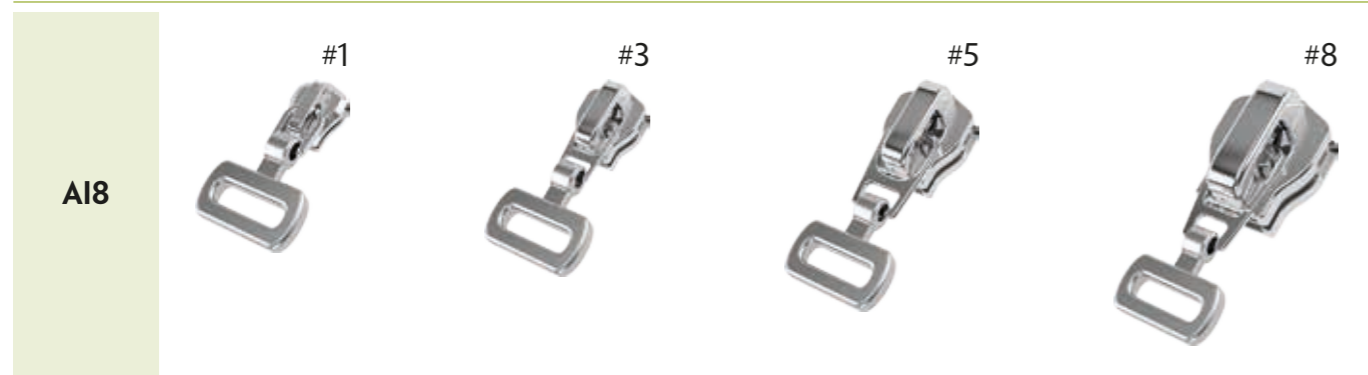
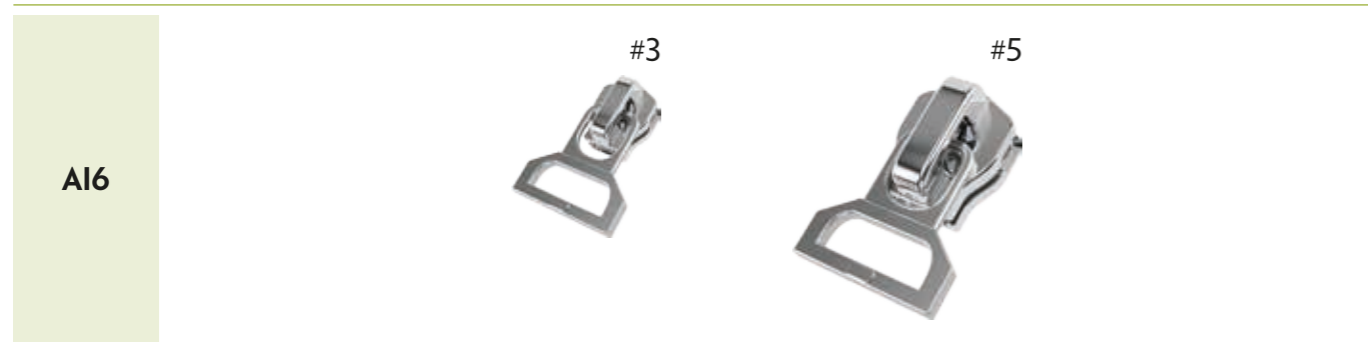
CURSORI E TIRETTI

SLIDERS & PULLERS



CURSORI E TIRETTI

SLIDERS & PULLERS



CURSORI E TIRETTI

SLIDERS & PULLERS

AS2	#3	#5	#8		
D01	#3	#5	CAMLOCK	#3	#5
RA1		R11			
R47		R49			





**IL NOSTRO TEAM
SARÀ LIETO DI AIUTARVI**

OUR TEAM
WILL BE GLAD TO HELP YOU

Per ricevere informazioni sui prodotti UNIZIP o richiedere l'invio di cataloghi e cartelle colori, potete contattare l'ufficio commerciale.

For any information about UNIZIP products or to require the submission of our catalogues and color cards, please contact our sales office.

+39 059 331 313



UNIZIP: ETICA E SOSTENIBILITÀ AMBIENTALE UNIZIP: ETHICS AND ENVIRONMENTAL SUSTAINABILITY



In materia di sviluppo sostenibile e responsabilità sociale, il Gruppo UNIZIP adotta le linee guida definite dai programmi **Detox** e **Zero Discharge of Hazardous Chemicals (ZDHC)**, monitorando quotidianamente i propri processi produttivi per garantire la tutela delle persone e dell'ambiente.

Un attento controllo delle emissioni permette una costante riduzione dell'impatto ambientale, unitamente all'ottimizzazione dell'uso delle risorse naturali, riutilizzando le acque reflue e aumentando l'utilizzo del gas naturale. Il nostro impegno quotidiano si ispira al **Decalogo sulla Responsabilità sociale e ambientale nel settore moda** promosso dalla Camera Nazionale della Moda Italiana nel 2012, attraverso le seguenti attività:

- 1 Minimo utilizzo di acqua negli impianti di galvanica e di scarico a favore del riciclo, trattamento ad hoc dei fumi.
- 2 Alimentazione degli impianti attraverso un sistema ad energia solare.
- 3 Rigenerazione dei materiali utilizzati nelle zip pressofuse, mantenendone alta la qualità.
- 4 Conferimento ad aziende specializzate di scarti metallici e di tessitura.
- 5 Edifici coibentati, climatizzati, privi di coperture in fibrocemento: consumi energetici e l'impatto ambientale minimizzati
- 6 Utilizzo di carta riciclata per tutti i materiali di consumo.
- 7 Differenziazione degli scarti di produzione e destinati al riciclo.

Per il Gruppo UNIZIP la passione e lo sviluppo tecnologico dei nostri prodotti formano un binomio inscindibile con l'attenzione "etica" agli impatti ambientali e sociali, nel massimo rispetto per la natura e per i nostri clienti.

Più informazioni su:
<http://www.unzip.it/ethicsandsustainability>

*With regards to sustainable development and social responsibility, UNIZIP adopts the guidelines defined by the **Detox** and **Zero Discharge of Hazardous Chemicals (ZDHC)** programs, daily monitoring their production processes in order to guarantee ever greater care to protecting people and respecting the environment.*

A careful monitoring of the emissions allows us to reduce constantly the environmental impact, as well as the optimization of natural resources usage, recycling the wastewater and increasing the natural gas utilization.

*Our daily commitment is inspired by the **Decalogue on social and environmental responsibility in the fashion sector** promoted by the National Chamber of Italian Fashion in 2012, through the following activities:*

- 1 *Minimization of water use in electroplating plants, limiting the discharge in favor of recycling, ad hoc treating of the fumes.*
- 2 *Feeding the weaving plants through a complete solar energy system.*
- 3 *Regeneration of most of the materials used in the die-cast zips, with particular attention to maintaining the high quality standards.*
- 4 *Conferment to specialized companies of all metal and weaving waste.*
- 5 *Facilities updated with the ultimate insulation techniques, without fiber cement roofing, minimizing energy consumption and environmental impact.*
- 6 *Usage of recycled paper for all consumables used internally.*
- 7 *Differentiation of production waste and intended for recycling.*

For the UNIZIP Group, the passion and technological development of our products form an inseparable pair with the ethical attention to environmental and social impacts, with the utmost respect for nature and for our customers.

More info at:
<http://www.unzip.it/ethicsandsustainability>



*Art and layout: Enzo Pancaldi
Photo: Enrico Maria Bertani
3D images: Dario Mingarelli*

© 2020 Unizip S.r.L.



MODENA · SHANGHAI · HONG KONG · NEW YORK

www.unizip.it · info@unizip.it